



Karl Kaps

Mikroskopy Stomatologiczne

Idealnie zbalansowane -
ergonomiczne

Doskonała optyka w parze z ultra jasnym oświetleniem LED,
zapewniają ostry obraz o wysokim kontraście
i wysokiej rozdzielczości szczegółów.



Konfiguracje mikroskopów Kaps

Modułowa budowa to wolność wyboru dla lekarza, umożliwia konfigurację mikroskopu od podstawowej wersji do bardziej zaawansowanej wersji w dowolnym czasie.

Kilka przykładowych konfiguracji mikroskopów

Kaps 900 LED



- 5-stopniowa skokowa zmiana powiększeń
- Tubus uchylny 0-210° z okularami 12.5x
- Obiektyw f = 250 mm z mikro regulacją (12 mm)
- Ograniczenie oświetlanego pola zabiegowego nawet do średnicy 1 cm
- Systemy balansowania głowicy i łącznika 45°
- Obustronne regulowane rękojeści
- Zintegrowane oświetlenie LED

Kaps 950 LED



- 5-stopniowa skokowa zmiana powiększeń
- Tubus uchylny 0-210° z okularami 12.5x
- Obiektyw f = 250 mm z mikro regulacją (12 mm)
- Ograniczenie oświetlanego pola zabiegowego nawet do średnicy 1 cm
- **Manualna precyzyjna regulacja ostrości 40 mm**
- **Systemy balansowania głowicy**
- Obustronne regulowane rękojeści

Kaps 1000 LED



- 5-stopniowa skokowa zmiana powiększeń
- Tubus uchylny 0-210° z okularami 12.5x
- **Obiektyw Variflex 150, f = 200 mm - 350 mm**
- **Moduł ergo 45°**
- **System balansowania głowicy**
- **Systemy balansowania łącznika 45°**
- Obustronne regulowane rękojeści
- Ograniczenie oświetlanego pola zabiegowego nawet do średnicy 1 cm

Kaps 1050 LED



- **Manualna płynna zmiana powiększenia 4x-24x**
- Tubus uchylny 0-210° z okularami 12.5x
- Obiektyw f = 250 mm z mikro regulacją (12 mm)
- **Manualna precyzyjna regulacja ostrości 40 mm**
- **System balansowania głowicy**
- Obustronne regulowane rękojeści
- Ograniczenie oświetlanego pola zabiegowego nawet do średnicy 1 cm

Akcesoria dostępne do mikroskopów Kaps

Szeroki asortyment dodatkowych modułów i części zamiennych.



- **Moduł ergo 45° z przystawką obrotową oraz dzielnikiem obrazu**

Bezkonkurencyjna kombinacja optymalnego kąta patrzenia i komfortowej postawy podczas pracy. Symulacja sprzęgła Mora oraz oddalenie lekarza o ok. 5 cm od pola zabiegowego

➔ Numer kat. 101-990-100 (45° tube monolateral 50:50)

➔ Numer kat. 101-991-100 (45° tube monolateral 80:20)

➔ Numer kat. 101-993-100 (45° tube belateral 50:50 / 80:20)



- **Kaps photo tube dla lustrzanek (Canon, Nikon) lub aparatów bezlusterkowych z wymienną optyką np. Sony**

Wysokiej jakości optyka z wielowarstwową powłoką antyrefleksyjną minimalizuje zniekształcenia i pozwala na wykonanie wysokiej jakości szczegółowych zdjęć.



- **Akcesoria do dokumentacji i nagrywania Video HD**

Posiadamy szeroką gamę akcesoriów do rozbudowy mikroskopu o tor wizyjny oraz dokumentację. Prosimy o kontakt w sprawie szczegółów aktualnej oferty.



- **Variflex 150 - kompaktowy obiektyw zmiennoogniskowy**

Obiektyw o zmiennej odległości roboczej 200 - 350 mm wraz z osłoną obiektywu. Szybki i łatwy w użyciu natychmiast po zainstalowaniu.

➔ Numer kat. 101-710-100 (Variflex-150)

➔ Numer kat. 101-712-100 (lens protection)



- **Osłona obiektywu**

Wygoda i ochrona. Osłona chroni obiektyw mikroskopu - element najbardziej narażony na zabrudzenia.

➔ Numer kat. 101-665-100



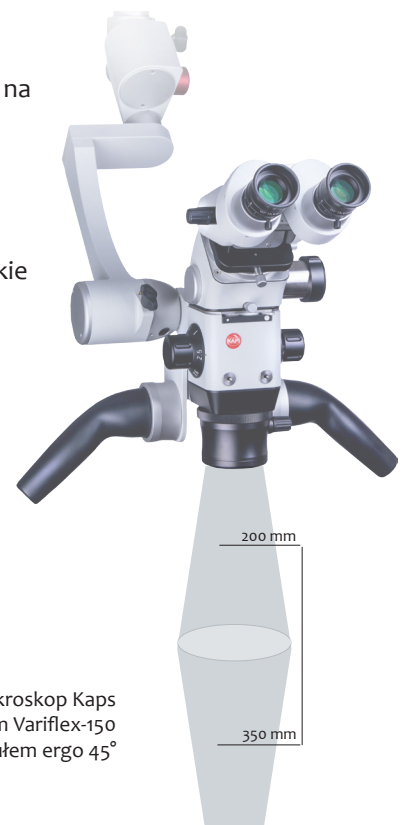
- **Sterylność**

Oferujemy nakładki sterylizujące na wszystkie pokręta i uchwyty



- **Moduł oświetlenia LED**

Możliwość wymiany oświetlenia halogenowego na LED



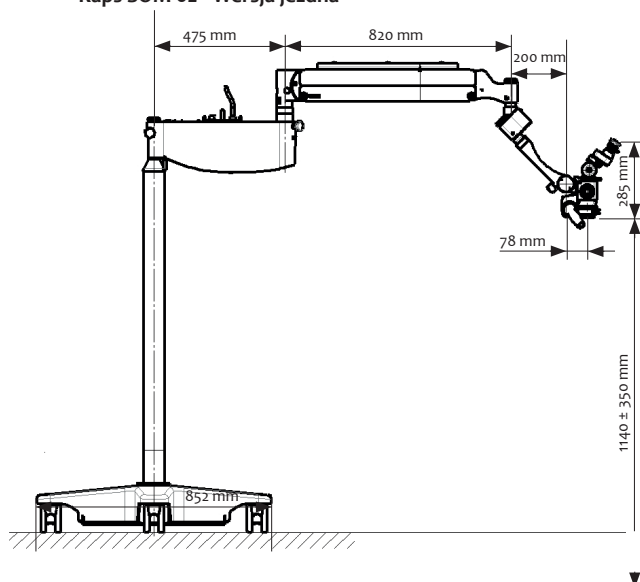
Mikroskop Kaps
z obiektywem Variflex-150
oraz modułem ergo 45°



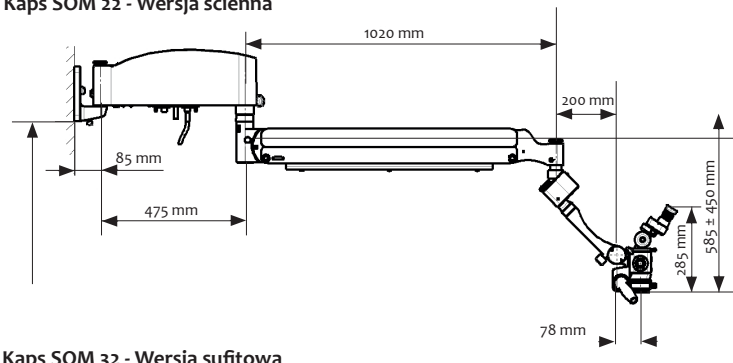
Dane techniczne

	Model podstawowy	Model zaawansowany	Model motoryczny
Powiększenia	5-stopniowy apochromatyczny moduł powiększenia	płynny zoom 1 : 6 wersja manualna	płynny zoom 1 : 6 wersja motoryczna
Zakresy powiększeń	1.5x - 40x możliwe powiększenia (zależne od powiększeń binokularu i okularów)		
Pole widzenia	120 mm - 7 mm (w zależności od rodzaju obiektywu i okularów)		
Oświetlenie	Zintegrowany moduł oświetlenia LED Opcjonalnie: moduł Xenon 180 W (zewnętrzny) Zintegrowana przysłona ograniczenia oświetlanego pola, filtr pomarańczowy		
Obiektywy	O stałej odległość roboczej, od 100 mm do 400 mm, przyrost odległości co 50 mm (każdy wyposażony w mikroregulację ostrości fine focusing 12 mm) Opcjonalnie: Variflex-150 f = 200 - 350 mm (płynna regulacja ostrości w zakresie 15 cm)		
Okulary	10 x; 12,5 x		

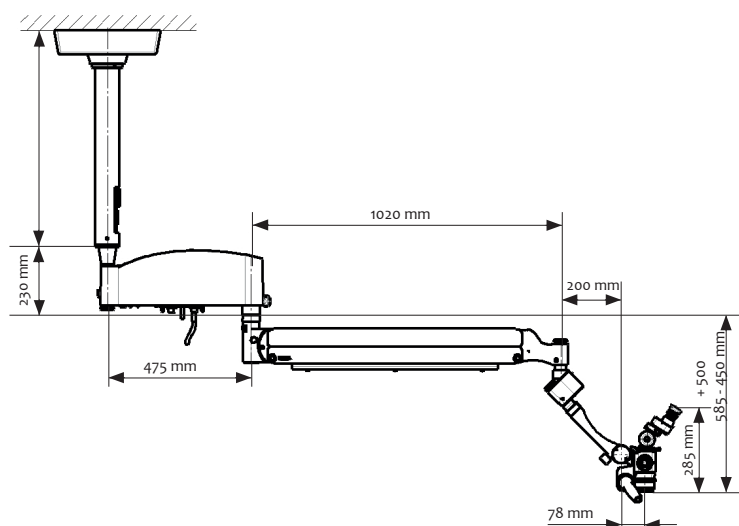
Kaps SOM 62 - Wersja jezdna



Kaps SOM 22 - Wersja ścienna



Kaps SOM 32 - Wersja sufitowa



Karl Kaps GmbH & Co. KG
Schulstrasse 57
35614 Asslar
Niemcy



18-400 Łomża, Piłsudskiego 8
tel 602 773 455

© 2018 Karl Kaps GmbH & Co. KG

Wszystkie prawa zastrzeżone
Zmiany techniczne mogą zostać wprowadzone
bez wcześniejszego powiadomienia

Wydrukowane w Niemczech, Marzec 2018

Kaps SOM® dental microscope / pl / 2018-03

Jakość • Ergonomia • Komfort