

Elmasonic Med

Myjki ultradźwiękowe

zarejestrowane jako wyroby medyczne klasy I zgodnie z rozporządzeniem o wyrobach medycznych MDR (EU) 2017/745.



Numery zamówienia

Elmasonic Med	30	60	100	120	180	200	300	500	900
Nr art. 220 - 240 V~	1097278	1100677	1098774	1099984	1100688	1106412	1098779	1079529	1079227
Wersja z pokrywą dźwiękochłonną na zawiasach				--				1109443	1109444
				--					

Zakres dostawy

- Pokrywa/ tacka ociekowa (Elmasonic Med 30 - 300); Pokrywa ze stali nierdzewnej lub dźwiękochłonna (Elmasonic Med 500 / 900)
- Instrukcja obsługi
- Przewód zasilający ze złączem IEC (2 m długości)
- Króciec do podłączenia węża (nie dotyczy Elmasonic Med 30), wąż spustowy nie jest dołączony

Wszystkie ceny ex works, bez opakowania zewnętrznego, z VAT.

Specyfikacje techniczne służą jako wartości orientacyjne i podlegają tolerancjom uwarunkowanym produkcyjnie. Prawidłowe działanie można zagwarantować tylko przy użyciu oryginalnych akcesoriów Elmy.

Elmasonic Med

Cechy i funkcje myjek

- częstotliwość ultradźwiękowa 37 kHz (zakres regulacji -2,5/+5,5 kHz)
- 5 trybów ultradźwiękowych do podziału pola dźwiękowego w kąpeli ultradźwiękowej, w zależności od potrzeb
 - tryb eco: delikatne czyszczenie i cicha praca, gdzie tryb sweep jest uruchamiany przy nieco mniejszej intensywności
 - tryb sweep: równomierne czyszczenie dzięki równomiernemu podziałowi pola dźwiękowego w kąpeli
 - tryb pulse: usuwanie nawet uporczywych zabrudzeń poprzez pulsacyjne rozpraszanie pola dźwiękowego
 - tryb dynamic: kombinacja trybów sweep i pulse w celu zwiększenia ogólnej wydajności czyszczenia
 - tryb degas: szybkie odgazowanie cieczy czyszczącej i do specjalnych zastosowań w laboratorium
- możliwość zapisania i szybkiego wybrania 4 programów czyszczących
- funkcja autostart do rozpoczęcia czyszczenia sterowanego temperaturą
- możliwość ustawienia temperatury granicznej 40-60 °C (przełączanie na °F)
- cyfrowa jednostka sterująca z klawiaturą membranową i czytelnym wyświetlaczem do wyświetlania wszystkich stanów pracy
- optyczne i akustyczne powiadomienie, np. pod koniec czyszczenia lub po osiągnięciu temperatury granicznej
- wybór czasu czyszczenia: czas czyszczenia można ustawić w zakresie od 1 minuty do 6 godzin
- elektroniczna kontrola temperatury w krokach co 5 °C, regulowana w zakresie 25-80 °C (przełączana na °F; tolerancja temperatury -5/ + 8 °C)
- menu ustawień do indywidualnego dopasowania funkcji urządzenia
- zabezpieczenie przed pracą na sucho (oprócz Elmasonic Med 500 i 900)
- automatyczne bezpieczne wyłączenie po 8 godzinach
- bryzgoszczelna obudowa i wanna czyszcząca wykonane ze stali nierdzewnej
- zawór zamykający z boku do opróżniania wanny przez odpływ z tyłu urządzenia (tylko w przypadku Elmasonic Med 60 do 300)
- zawór zamykający z boku i odpływ do opróżniania wanny (tylko w Elmasonic Med 500 i 900)
- dźwiękoszczelne pokrywy redukują hałas, parowanie wody i chemikaliów oraz stratę ciepła. W ten sposób oszczędza się energię i koszty.
- 2 lata gwarancji od pierwszego uruchomienia, jednak maksymalnie 3 lata od daty produkcji.

Dane techniczne służą jako wartości orientacyjne i podlegają tolerancjom uwarunkowanym produkcyjnie. Prawidłowe działanie można zagwarantować tylko przy użyciu oryginalnych akcesoriów Elmy.

Elmasonic Med

Dane techniczne - mechanika

Elmasonic Med	30	60	100	120	180	200	300	500	900
Pojemność całkowita V (l)	2,7	5,9	9,5	12,9	17,8	22,7	27,5	49,7	89
Zalecana pojemność robocza V _a (l)	1,6	4,3	6,8	10,0	14,2	13,0 / 18,0	22,0	40,3	63,7
Wym. zewn. myjki S/G/W (mm)	305 / 170 / 230	370 / 210 / 275	380 / 300 / 280	380 / 300 / 330	405 / 360 / 330	600 / 385 / 280	575 / 360 / 330	770 / 425 / 505	870 / 595 / 505
Wym. zewn. myjki B/T2/H2 (mm) z otwartą pokrywą dźwiękochłonną	--							770 / 510 / 975	870 / 640 / 1145
Wymiary otwarcia S ₃ / G ₃ (mm)	235 / 135	295 / 145	295 / 235	295 / 235	325 / 295	505 / 300	500 / 395		
Wymiary wewn. wanny S ₂ / G ₂ / W ₂ (mm)	220 / 120 / 95	275 / 125 / 145	280 / 220 / 145	275 / 215 / 195	300 / 270 / 195	505 / 300 / 150	475 / 270 / 195	500 / 330 / 290	600 / 500 / 285
Waga z pokrywą (kg)	3,6	5,2	6,2	7,7	10,2	12,2	12,2	30,4	43,4
Waga z pokrywą dźwiękochłonną (kg)	--							34,7	49,3
Wąż spustowy- średnica (mm)	--	12,0						19,0	
Wymiary wewn. kosza S ₄ / G ₄ / W ₄ (mm)	195 / 105 / 50	255 / 115 / 75	255 / 200 / 70	250 / 190 / 110	280 / 250 / 115	490 / 255 / 95	455 / 250 / 110	460 / 300 / 195	545 / 460 / 190
Maks. ładowność kosza (kg)	1,0	5,0	6,0	7,0	8,0	4,0	10,0	20,0	30,0

Dane techniczne służą jako wartości orientacyjne i podlegają tolerancjom uwarunkowanym produkcyjnie. Prawidłowe działanie można zagwarantować tylko przy użyciu oryginalnych akcesoriów Elmy.

Elmasonic Med

Dane techniczne - elektronika i poziom hałasu

Elmasonic Med	30	60	100	120	180	200	300	500	900
Napięcie zasilania (V~)	220 - 240								
Częstotliwość zasilania (Hz)	50 / 60								
Całkowity pobór mocy (W)	320	550	550	1000	1000	1100	1500	2140	2960
Moc efektywna ultradźwięków ±10% (W)	120	150	150	200	200	300	300	540	960
Moc szczytowa ultradzw. maks.* (W)	480	600	600	800	800	1200	1200	2160	3840
Moc grzewcza (W)	200	400	400	800	800	800	1200	1600	2000
Temperatura (°C)	25 - 80								
Klasa ochrony	IP 20								
Poziom ciśnienia akustycznego (LpAU)**	< 80 dB								
Poziom ultradźwięków (LpZ)**	< 110 dB								

* Na podstawie formy sygnału wynika 4-krotna wartość dla maksymalnej wartości szczytowej mocy ultradźwięków.

** Zmierzony poziom ciśnienia akustycznego z koszem i pokrywką w odległości 1 m.

Dane techniczne służą jako wartości orientacyjne i podlegają tolerancjom uwarunkowanym produkcyjnie. Prawidłowe działanie można zagwarantować tylko przy użyciu oryginalnych akcesoriów Elmy.

Dystrybutor: Profi-line, Al. Piłsudskiego 8, 18-400 Łomża, tel. 791 965 995; 517 768 785, www.elma-polska.pl

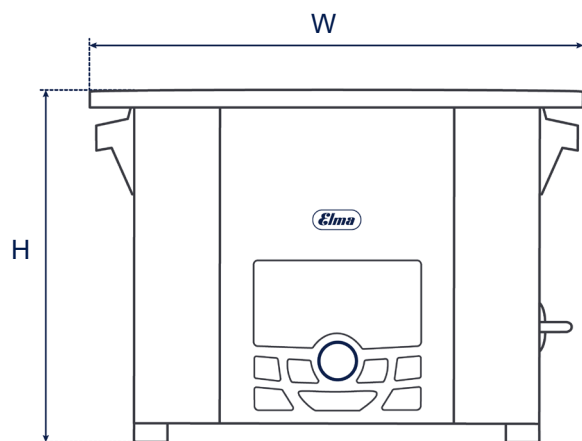
Producent: Elma Schmidbauer GmbH · Gottlieb-Daimler-Str. 17 · 78224 Singen (Germany) · Tel. +49 7731 882-0 · Fax +49 7731 882-266 · www.elma-ultrasonic.com

Elmasonic Med

Definicja rozmiarów

Wymiary zewnętrzne myjek

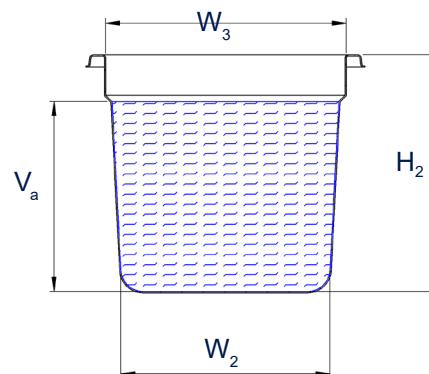
Elmasonic Med 30 - 300



Wymiary wewnętrzne wanny

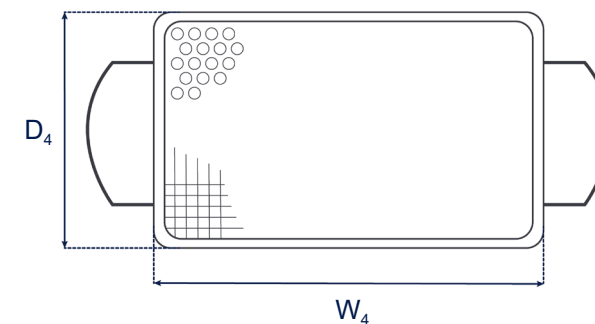
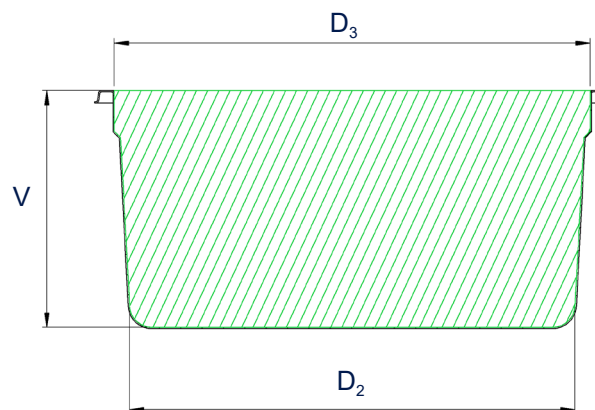
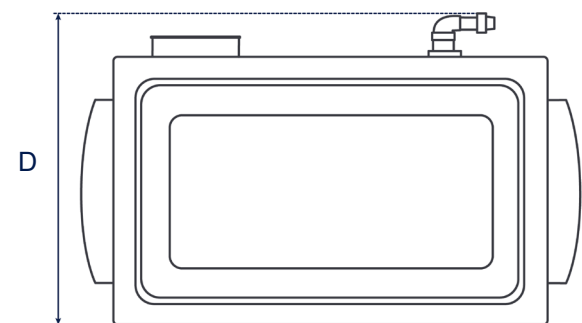
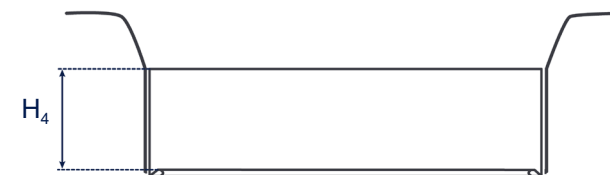
Elmasonic Med 30 - 300

V_s : zalecana pojemność robocza
(Rzeczywiście potrzebna objętość robocza zależy od załadunku.)



Wymiary wewnętrzne kosza

Elmasonic Med 30 - 900



Ilustracje mają wyłącznie charakter poglądowy i nie mają skali.

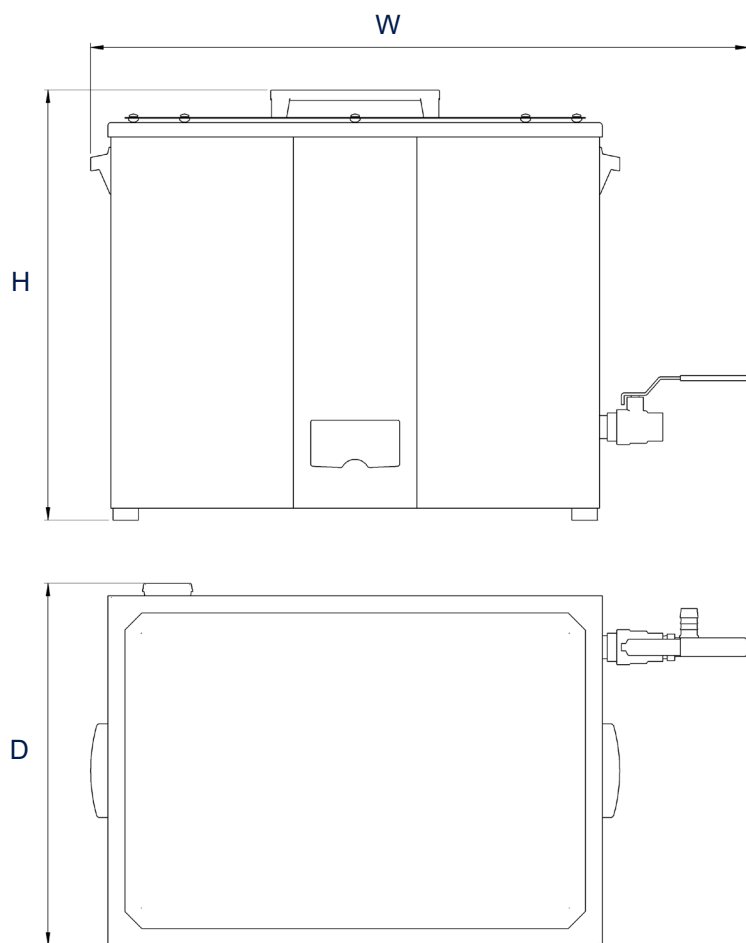
Specyfikacje techniczne służą jako wartości orientacyjne i podlegają tolerancjom uwarunkowanym produkcyjnie. Prawidłowe działanie można zagwarantować tylko przy użyciu oryginalnych akcesoriów Elmy.

Elmasonic Med

Definicja rozmiarów

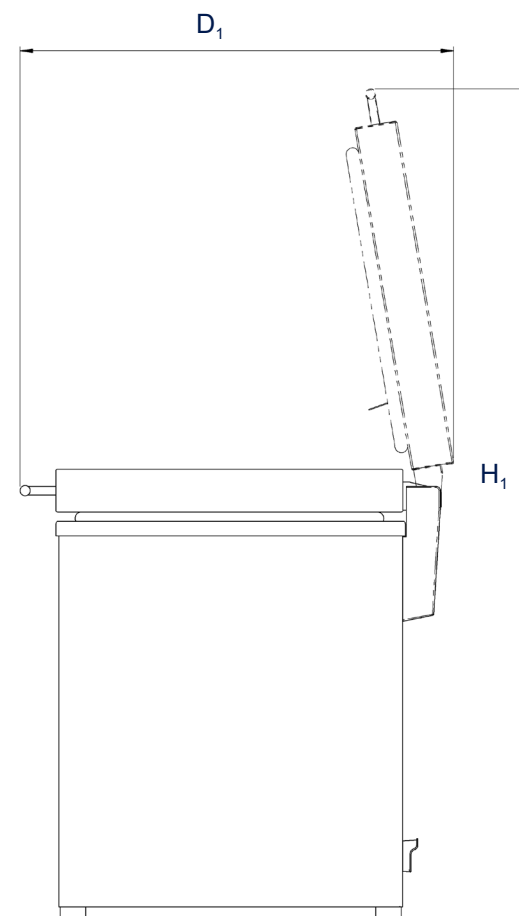
Wymiary zewnętrzne myjek

Elmasonic Med 500 / 900



Wymiary zewnętrzne myjek

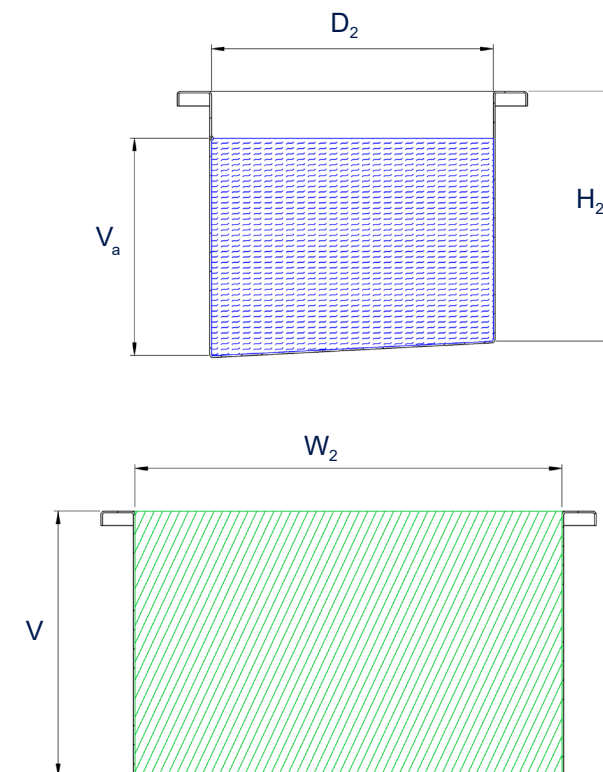
Elmasonic Med 500 / 900 z pokrywą dźwiękochłonną



Wymiary wewnętrzne wanny

Elmasonic Med 500 / 900

V_a : zalecana pojemność robocza
(Rzeczywiście potrzebna objętość robocza zależy od załadunku.)



Ilustracje mają wyłącznie charakter poglądowy i nie mają skali.

Specyfikacje techniczne służą jako wartości orientacyjne i podlegają tolerancjom uwarunkowanym produkcyjnie. Prawidłowe działanie można zagwarantować tylko przy użyciu oryginalnych akcesoriów Elmy.